



112209 / 13 / 23 / 30 / 40

Description

Housing - Die cast aluminium powder coated with choice of RAL colors, radiation protection, UV with high mechanical resistance.

Diffuser - Tempered glass diffuser, UV stabilized with a better light output.

Reflector - Aluminium reflector, UV stabilized.

Mounting - LED Recessed mounted.

Standards - Manufactured in accordance with IEC 62722.

LED - Energy saving consumption and Durability. Efficiency and quality in wide variation. 50,000 Hrs Life span under temperature (-20°C to 55°C).

Objective

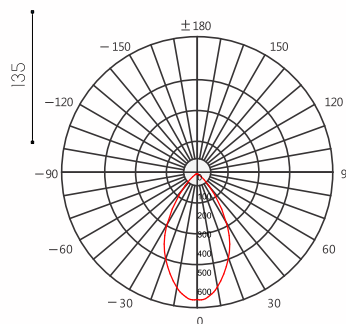
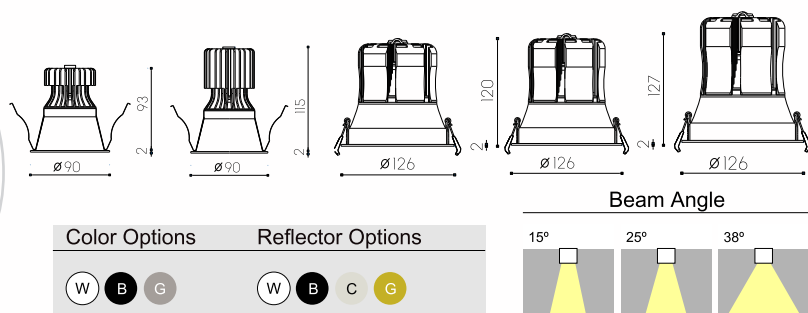
Designed with simple and elegant design concept together with heatsink made by pure aluminum forging, perfectly embody this stability feature under gentle and unique appearance. LED module are used to be anti glare and achieve uniform light. Carefully designed heatsink can achieve the stabilizing effect for convection conduction which ensure the long life span of LED and stability of light output.

Completely dustproof.
Protected against splash of water.

Obiettivo

Progettato con un concetto di design semplice ed elegante, insieme al dissipatore di calore realizzato con forgiatura in alluminio puro, incarna perfettamente questa caratteristica di stabilità in un aspetto delicato e unico. I moduli LED sono utilizzati per essere antiriflesso e ottenere una luce uniforme. Il dissipatore di calore progettato con cura può ottenere l'effetto stabilizzante per la conduzione della convezione che garantisce la lunga durata del LED e la stabilità dell'emissione luminosa. Completamente antipolvere. Protetto contro gli spruzzi d'acqua.

	CODE	POWER	CHIP	IP	LUMENS	DIMENSION
	112209	9W	COB	54	95 lm/W	Ø90 x 93mm
	112213	13W	COB	54	95 lm/W	Ø90 x 115mm
	112223	23W	COB	54	95 lm/W	Ø126 x 120mm
	112230	30W	COB	54	95 lm/W	Ø126 x 127mm
	112240	40W	COB	54	95 lm/W	Ø126 x 135mm



2700K
3000K
4000K
5000K
6000K

DALI
1-10 Dimming
Phase Dimming



CRI >90
-20° C
55° C

85~265V
50/60Hz

